

 **TWOWAY**® HYDRAULIC

滿油閥

Pre-Fill Valves Flange-clamped Type

 **TWOWAY**®

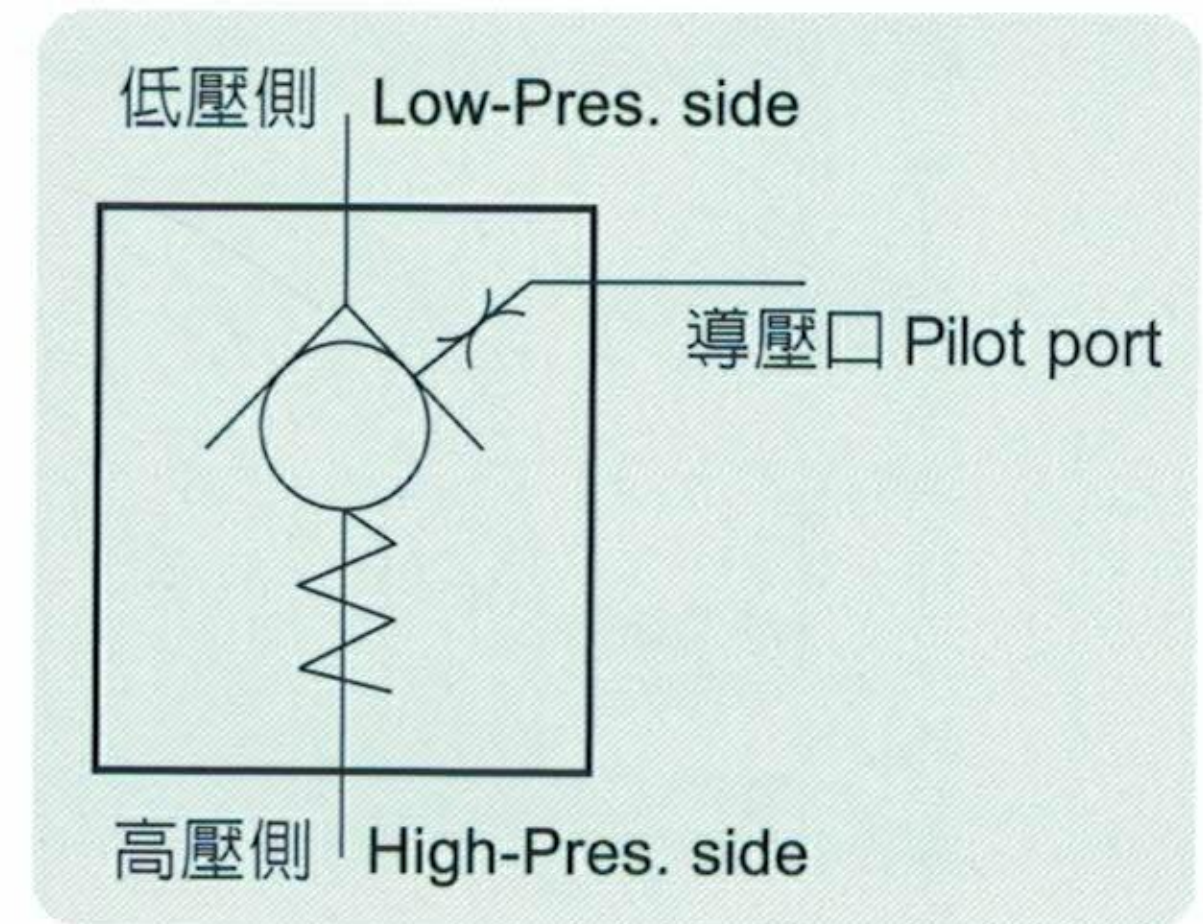


www.taicoln.com



滿油閥

Pre-Fill Valves (flange-clamped type)



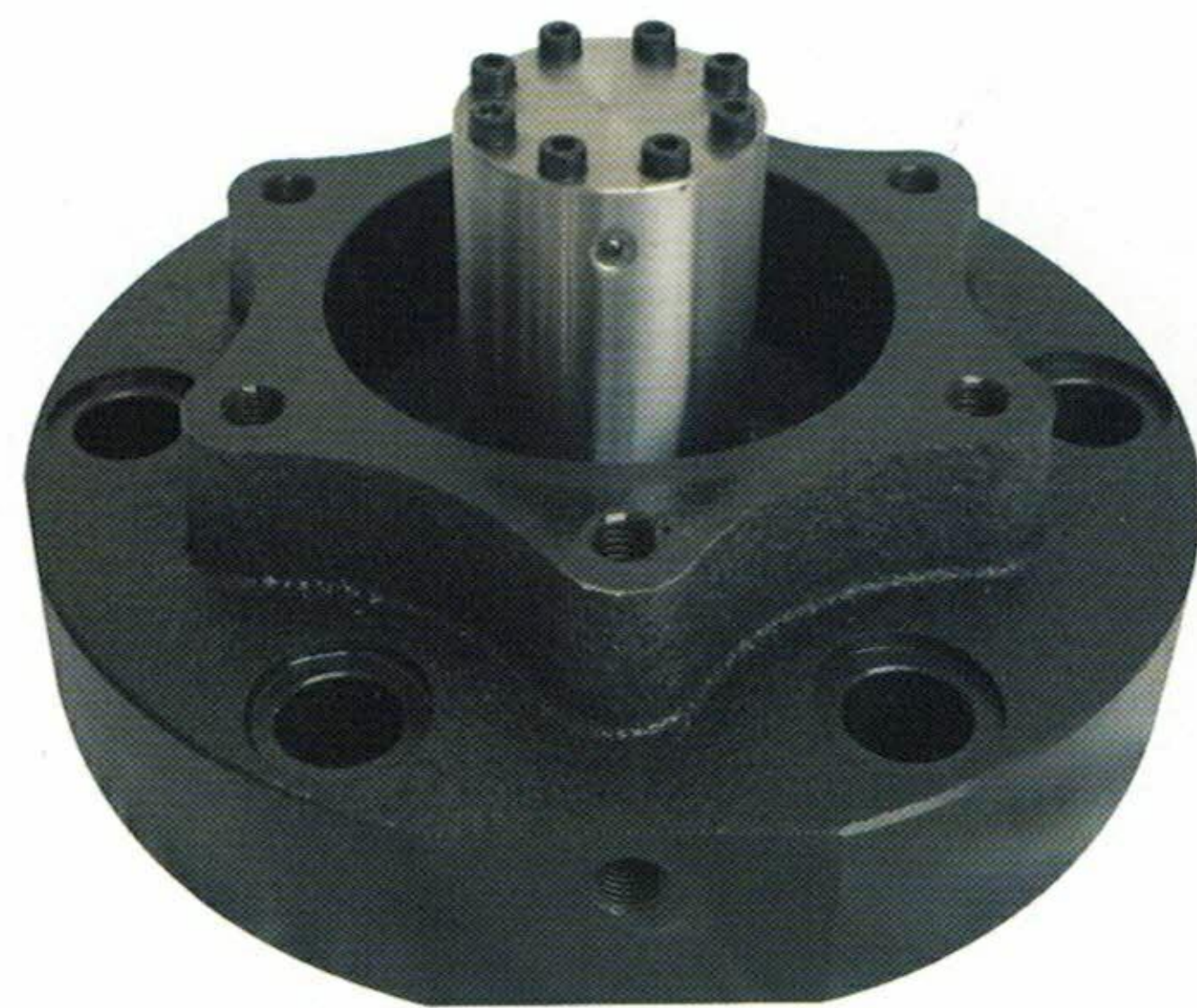
SVF



SCF



SPF



STF

特性

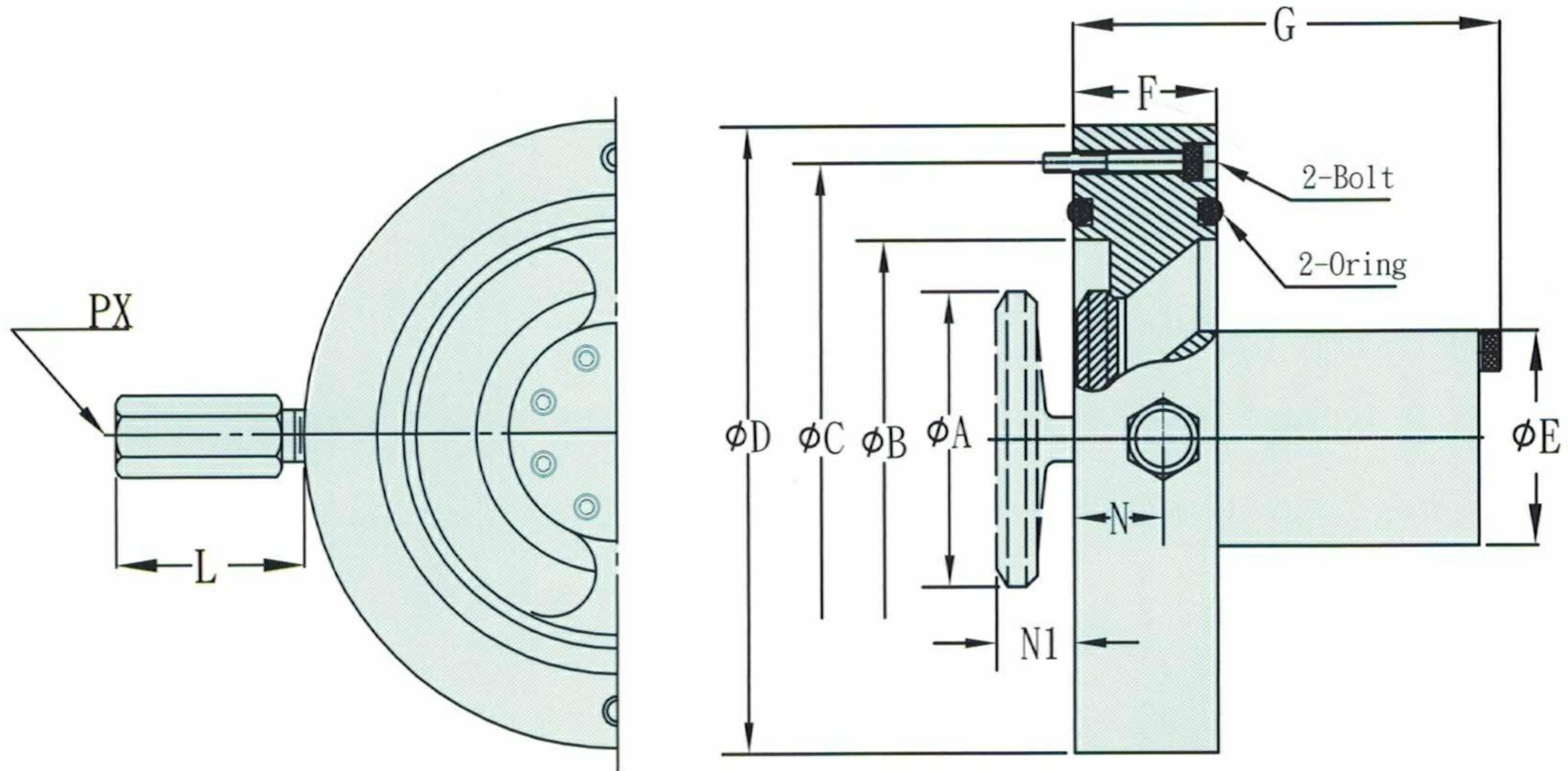
- ◎ 體積小，易於拆裝
- ◎ 低壓損，流量大
- ◎ 構造簡單，耐久性佳
- ◎ 鋼質本體及組件，有10種模式供選用
- ◎ 球墨鑄鐵本體及鋼質組件，有6種模式供選用
- ◎ 可直接裝置於油缸蓋側

Special Features

- ◎ Small size and easy to install.
- ◎ Low pressure loss and high flow capacity.
- ◎ Simple structure and good durability.
- ◎ Steel body and steel components, 10 models for selection.
- ◎ Ductile cast iron body and steel components, six models for selection.
- ◎ Can be directly installed on the cylinder cap side.



滿油閥 Pre-Fill Valves (flange-clamped type)



選購型號 How to order

SVF-100-21C

①

②

③

- ① 型號 / Model SVF / SCF
 ② 規格 / Size (SVF-32)~(SVF-250)
 (SCF-32)~(SCF-125)
 ③ 設計之資料 Design Number

尺寸表 / Dimensions (unit: mm)

SVF: 合金鋼 SCM4

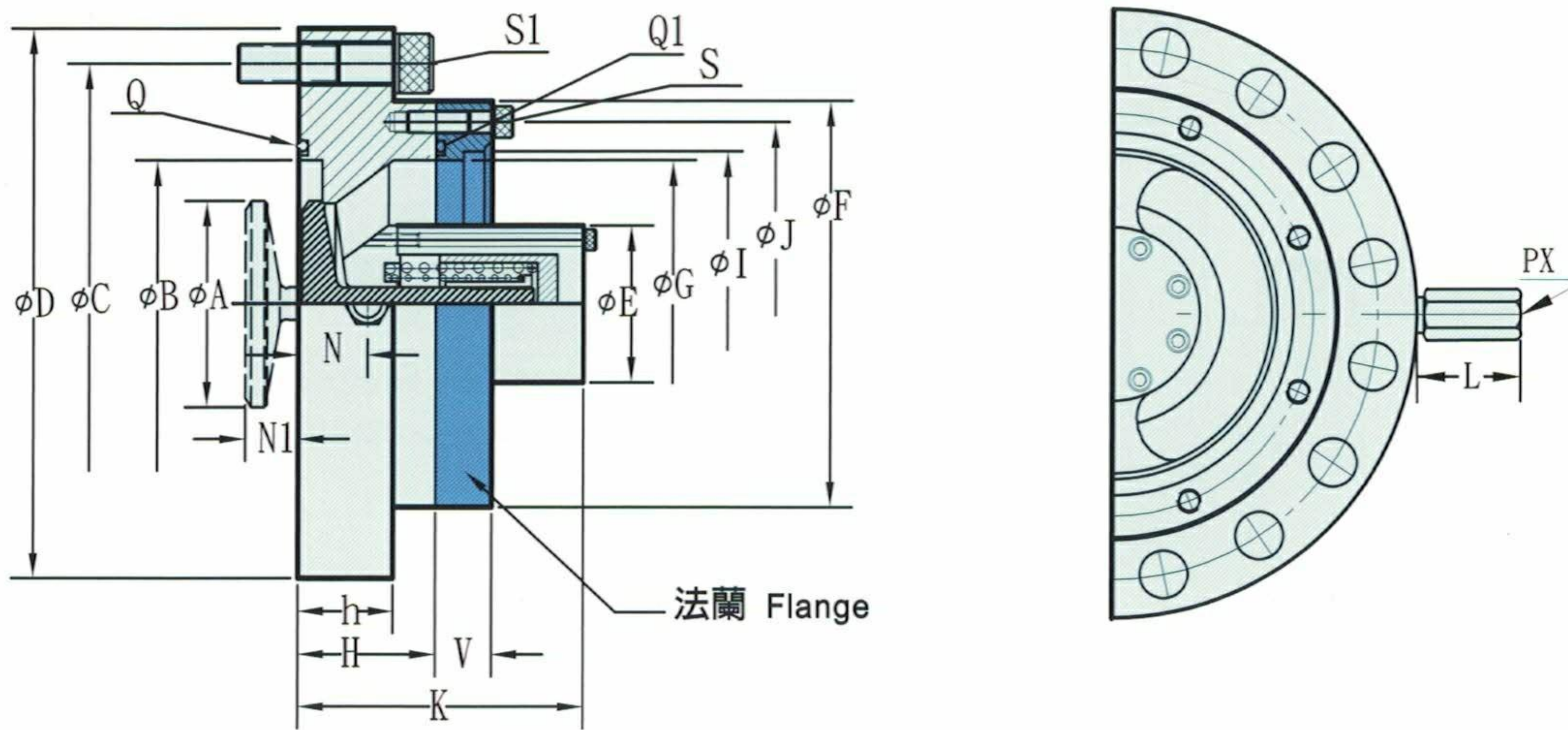
SCF: 球墨 FCD50

型式 Model	ØA	ØB	ØC	ØD	ØE	F	G	N	N1	L	PX	固定螺絲 Bolts	O-Ring
SVF-32 / SCF-32	34	49	-	82	33	28	70	15	7.5	62	PT1/4"	-	AS-228
SVF-40	42	56.5	91	108	39	28	76.5	16.5	10	62	PT1/4"	M4x30	AS-231
SVF-50 / SCF-50	53	72	112	128	42	29	91	16	12.5	62	PT1/4"	M4x30	AS-236
SVF-63 / SCF-63	63	87	125	143	50	33.5	105	18.5	16	62	PT1/4"	M5x35	P95
SVF-80 / SCF-80	78	108	150	169	57	38.5	117	24	17	62	PT1/4"	M5x40	P120
SVF-100 / SCF-100	97	130	185	210	70	44	150	29	22	62	PT1/4"	M6x45	P145
SVF-125 / SCF-125	128	170	226	248	89	51	190	35	32	70	PT3/8"	M6x50	P185
SVF-160	160	220	284	310	120	70	225	50	37	70	PT3/8"	M8x70	P235
SVF-200	200	272	355	390	145	95	286	65	50	85	PT1/2"	M10x95	P295
SVF-250	250	350	445	490	177	110	372	70	70	85	PT1/2"	M12x115	P385

特性數據 / Specifications

型式 Model	口徑 Port	最大流量 Max. Flow (L/min)	使用壓力(kgf/cm ²) Max. Pressure	導壓比 Pilot Ratio	閥重 Weight (kg)
SVF-32 / SCF-32	2B	160	400 / 250	3.6	1.3
SVF-40	2.5B	250	400	3.6	2.2
SVF-50 / SCF-50	3B	400	400 / 250	4.5	2.9
SVF-63 / SCF-63	3.5B	630	400 / 250	4.4	4.5
SVF-80 / SCF-80	4B	1000	400 / 250	4.6	6.8
SVF-100 / SCF-100	5B	1600	400 / 250	4.6	12.3
SVF-125 / SCF-125	8B	2500	400 / 250	4.5	20.5
SVF-160	10B	4000	400	4.3	45
SVF-200	12B	7000	280	4.3	85
SVF-250	16B	15000	280	4.5	156

法蘭式滿油閥 Pre-Fill Valves (flange-clamped type)



選購型號 How to order

STF-100-12C

①

②

③

- ① 型號 / Model ② 規格 / Size ③ 設計之資料 Design Number
 SPF / STF (SPF-32)~(SPF-250)
 (STF-32)~(STF-125)

尺寸表 / Dimensions (unit: mm)

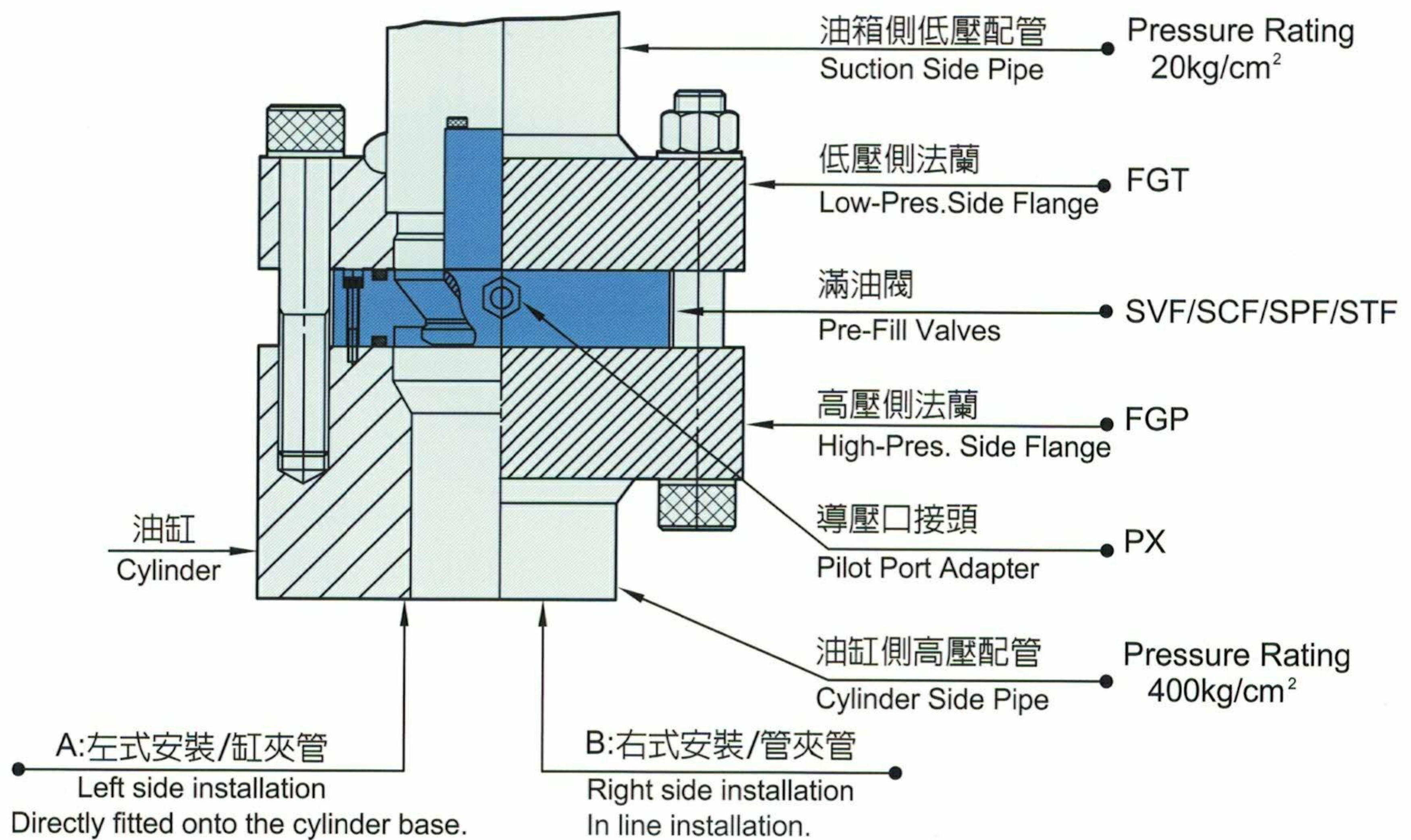
SPF: 合金鋼SCM4 STF: 球墨鑄鐵FCD50

型式 Model	對照型號	口徑 Port	ØA	ØB	ØC	ØD	ØE	ØF	ØG	h	H	I	J	K	L	PX	N	N1	V
SPF-32 / STF-32	PF-50	2B	34	48	103.2	130	33	111	51	24	47	61	92	65	62	PT 1/4"	15	7	20
SPF-50 / STF-50	PF-80	3B	53	72	146	180	42	142	71	33	65	90.2	120	86	62	PT 1/4"	22.5	12.5	23
SPF-63 / STF-63	PF-90	3.5B	63	87	165	200	50	160	88	41	70	101.6	135	101	62	PT 1/4"	27	16	23
SPF-80 / STF-80	PF-100	4B	78	106	191	230	57	170	106	40	74	115.5	148	112	62	PT 1/4"	31	17	23
SPF-100 / STF-100	PF-125	5B	97	130	230	270	70	200	130	50	85	141.2	175	150	62	PT 1/4"	36	22	23
SPF-125 / STF-125	PF-150	6B	128	170	260	298	89	223	160	58/65	82/105	167	200	185	70	PT 3/8"	43/45	32	23
SPF-160	PF-200	8B	160	220	367	422	120	310	218	73	105	220	278	224	70	PT 3/8"	56	37	43
SPF-200	PF-300	12B	200	280	442	496	145	394	280	88	120	324.5	366	286	85	PT 1/2"	70	50	48
SPF-250	PF-350	14B	250	340	515	570	177	462	340	105	140	356.5	429	376	85	PT 1/2"	81	70	52

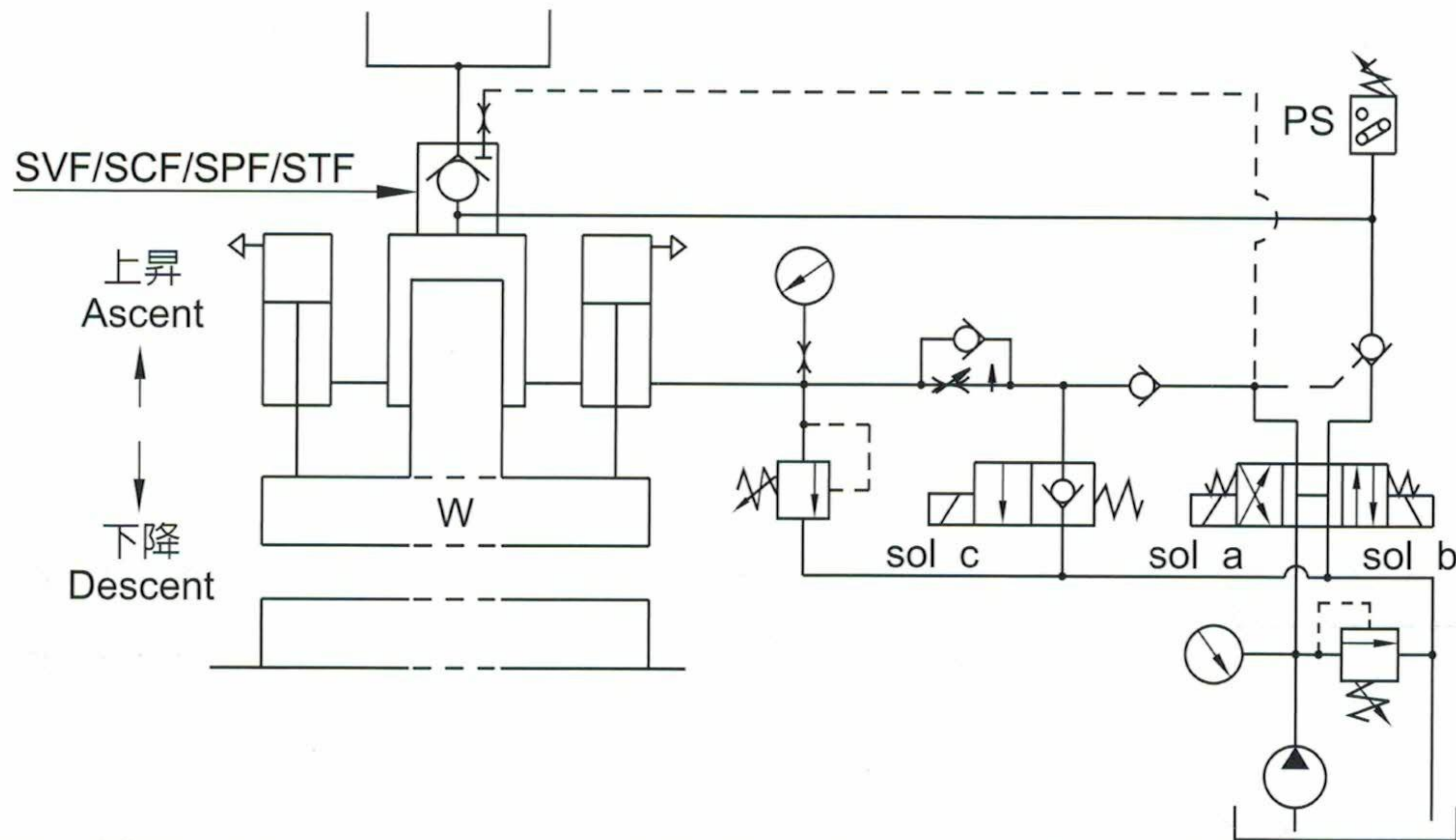
特性數據 / Specifications

型式 Model	對照型號	O型環 Q O-ring	O型環 Q1 O-ring	法蘭螺絲 S Mounting Bolts	法蘭螺絲 S1 Mounting Bolts	使用壓力(kgf/cm ²) Max. Pressure	最大流量 Max. Flow (L/min)	閥重 Weight (kg)
SPF-32 / STF-32	PF-50	AS-228	AS-228	4-M10X35L	4-M16X45L	400 / 250	160	3.5
SPF-50 / STF-50	PF-80	AS-236	G80	6-M12X40L	6-M16X55L	400 / 250	400	9
SPF-63 / STF-63	PF-90	P95	G100	6-M12X40L	6-M18X65L	400 / 250	630	12
SPF-80 / STF-80	PF-100	P120	G115	6-M12X40L	6-M20X70L	400 / 250	1000	16
SPF-100 / STF-100	PF-125	P145	G140	6-M12X40L	12-M20X80L	400 / 250	1600	25
SPF-125 / STF-125	PF-150	P185	G170	8-M12X40L	16-M20X90L/16-M20X95L	400 / 250	2500	42/45
SPF-160	PF-200	P235	P235	8-M16X65L	16-M30X120L	400	4000	108
SPF-200	PF-300	P295	P295	10-M16X70L	20-M30X130L	280	7000	134
SPF-250	PF-350	P360	P360	10-M16X75L	20-M30X150L	280	15000	270

滿油閥 安裝示範例圖 (僅供參考) Installation (For reference) Pre-Fill valves (flange-clamped type)



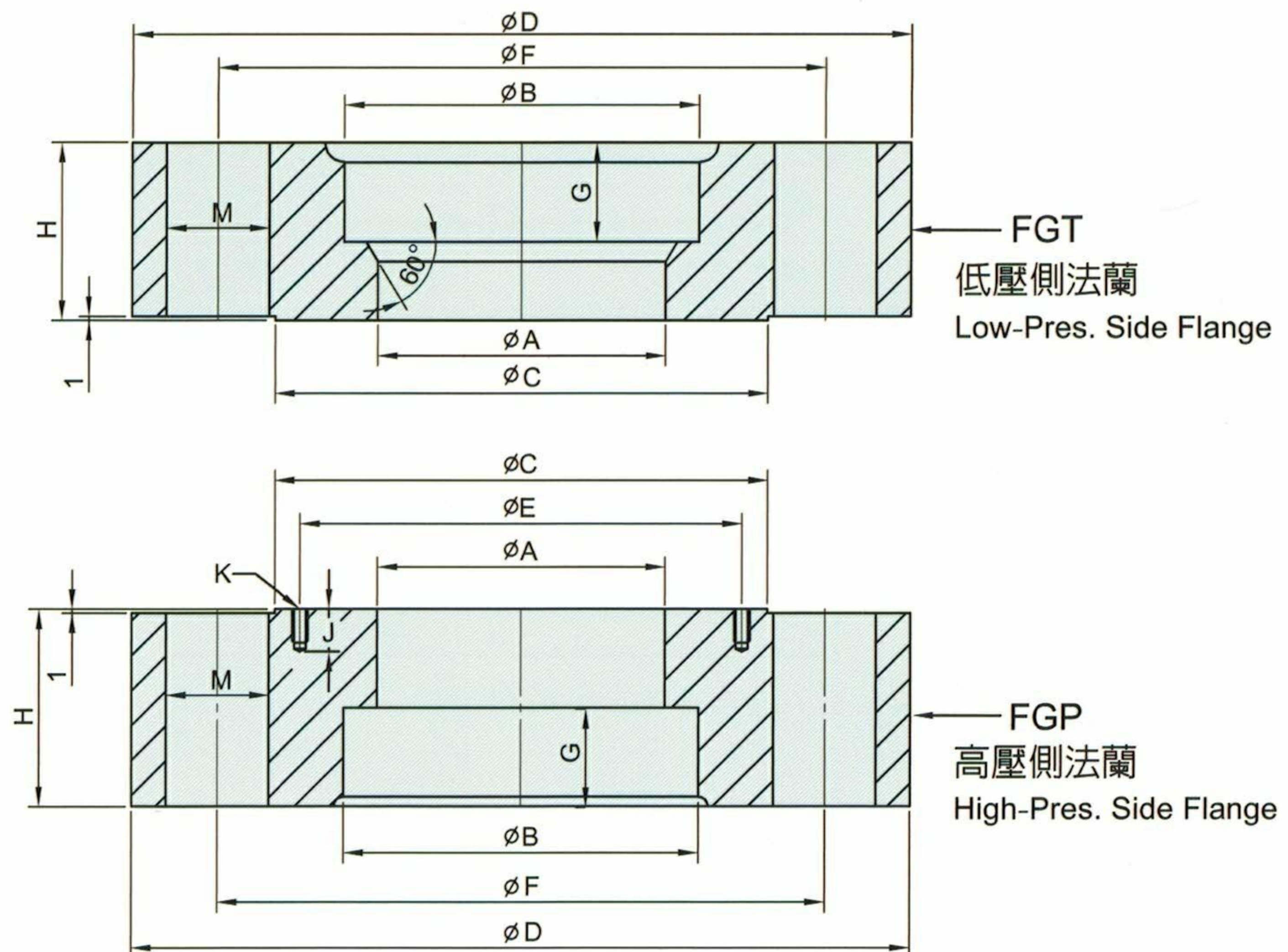
滿油閥 油路運用列 (僅供參考) Typical application circuit (For reference)



動作 Operation	SOL	a	b	c	PS	SVF/SCF/SPF/STF
下降快速 Rapid Descent		✓		✓		自吸 Suction
下降加壓 Pressurized Descent		✓		✓		關閉 Closed
出力保壓 Clamping					✓ 計時 Timing	關閉 Closed
上昇動作 Ascent			✓			導開回油 Piloted open

碟式滿油閥安裝法蘭參考尺寸 Flange Dimensions (mm)

FGP-32-2-M16/2B

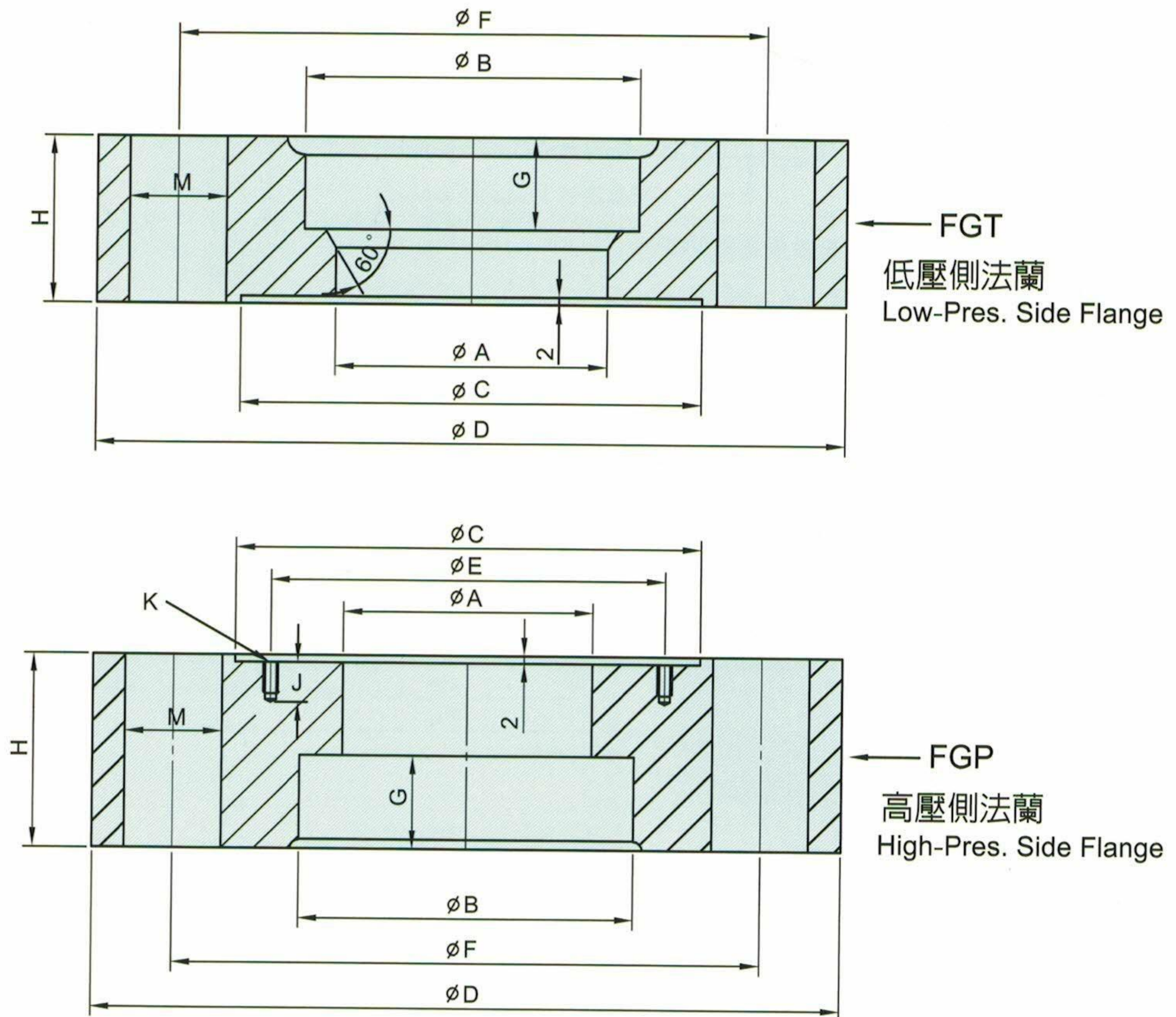


32~100法蘭參考尺寸

型式 Model	ϕA	ϕB	ϕC	ϕD	ϕE	ϕF	G	H	J	K	M
FGP-32-2-M16/2B FGT-32-2-M16/2B	48	61.1	82	135	—	103.2	20	35	—	—	4- $\phi 17.5$
FGP-40-2-M20/2.5B FGT-40-2-M20/2.5B	57	77.1	107	165	91	130.1	22	44	10	2-M4	4- $\phi 22$
FGP-50-2-M16/3B FGT-50-2-M16/3B	73	90	125	180	112	146	20	40	10	2-M4	6- $\phi 18$
FGP-50-4-M24/3B FGT-50-4-M24/3B	73	90	125	198	112	154	25	$\frac{50}{45}$	10	2-M4	6- $\phi 26$
FGP-63-2-M16/3.5B FGT-63-2-M16/3.5B	88	102.2	140	198	125	161	$\frac{20}{12}$	$\frac{42}{35}$	10	2-M5	8- $\phi 18$
FGP-63-4-M24/3.5B FGT-63-4-M24/3.5B	88	102.2	140	214	125	169	27	$\frac{55}{50}$	10	2-M5	8- $\phi 26$
FGP-80-2-M16/4B FGT-80-2-M16/4B	108.5	115	166	220	150	187	$\frac{20}{15}$	$\frac{45}{35}$	10	2-M5	8- $\phi 18$
FGP-80-4-M24/4B FGT-80-4-M24/4B	108.5	115	166	240	150	195	27	$\frac{65}{55}$	10	2-M5	8- $\phi 26$
FGP-100-2-M22/5B FGT-100-2-M22/5B	132	141	210	280	185	236	$\frac{25}{20}$	$\frac{65}{55}$	10	2-M6	8- $\phi 23$
FGP-100-4-M30/5B FGT-100-4-M30/5B	132	141	210	300	185	244	30	$\frac{80}{70}$	10	2-M6	8- $\phi 33$



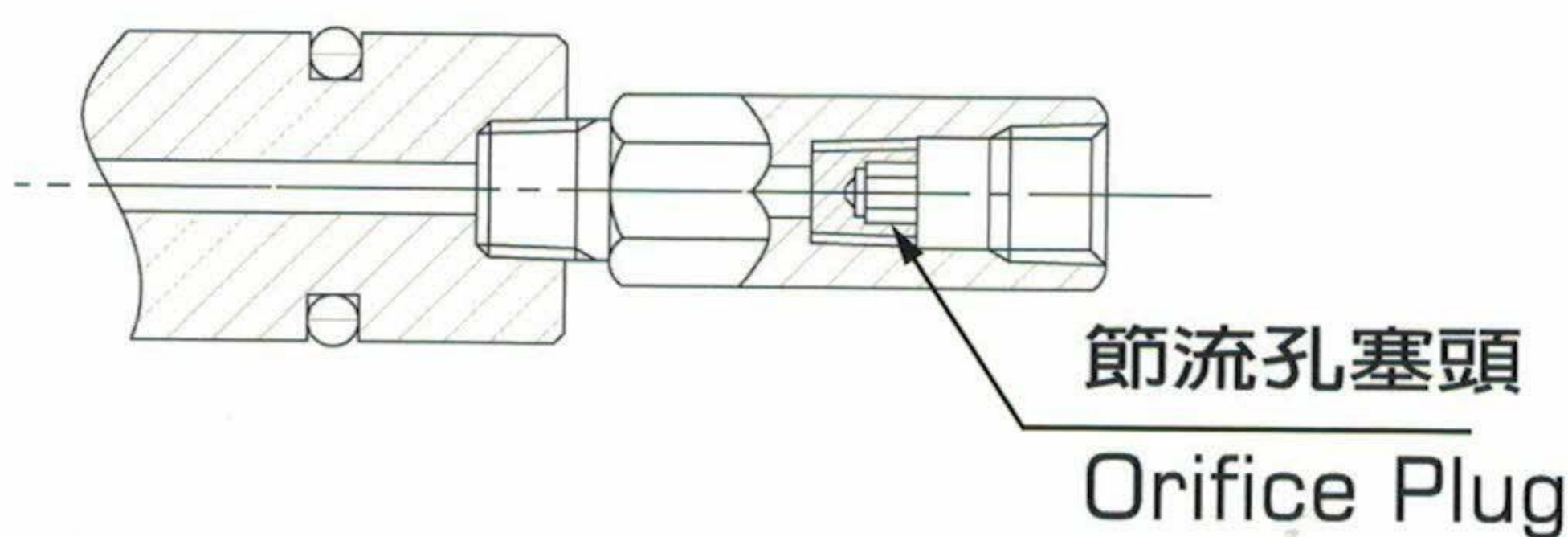
碟式滿油閥安裝法蘭參考尺寸 Flange Dimensions (mm)



125~250 法蘭參考尺寸

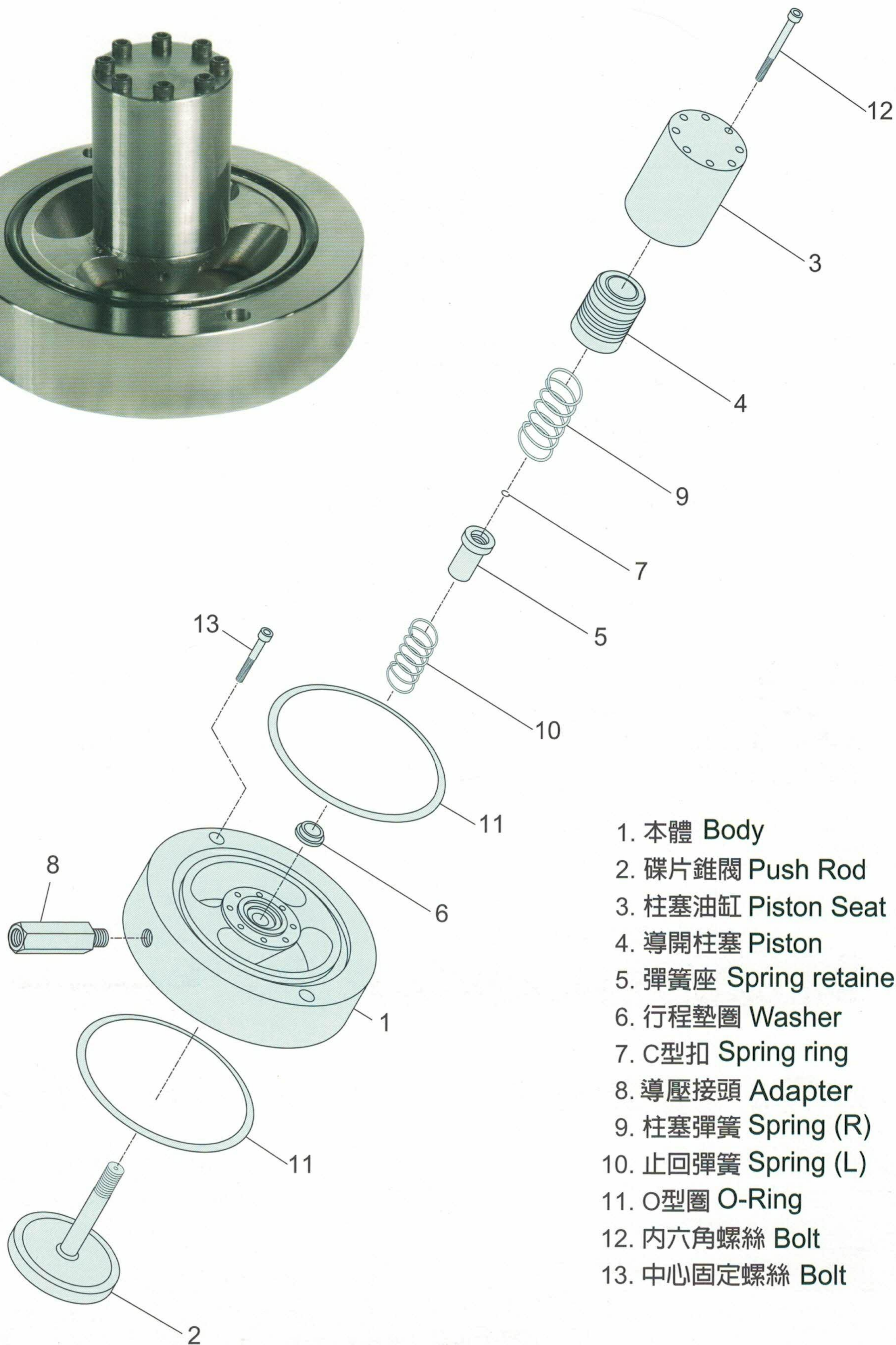
型式 Model	ϕA	ϕB	ϕC	ϕD	ϕE	ϕF	G	H	J	K	M
FGP-125-2-M24/8B FGT-125-2-M24/8B	168	219	249	350	226	300	35 25	70 60	15	2-M6	12- $\phi 26$
FGP-125-4-M30/8B FGT-125-4-M30/8B	168	219	249	354	226	300	50 30	90 80	15	2-M6	12- $\phi 32$
FGP-160-2-M30/10B FGT-160-2-M30/10B	218	270	312	422	284	367	40 30	90 80	15	2-M8	16- $\phi 32$
FGP-200-2-M30/12B FGT-200-2-M30/12B	270	321	392	510	355	442	40 35	100 90	20	2-M10	20- $\phi 32$
FGP-250-2-M30/16B FGT-250-2-M30/16B	350	409	495	632	445	555	55 40	110 100	25	2-M12	24- $\phi 32$
FGP-250-4-M42/18B FGT-250-4-M42/18B	350	460	495	632	445	555	55 40	125 110	25	2-M12	22- $\phi 45$

滿油閥導壓口接頭 / Pre-Fill valves pilot port adapter



型式 Model	節流孔 Orifice	塞孔 Plug
SVF/SCF/SPF/STF-32、40、50	0.7mm	PT1/8"
SVF/SCF/SPF/STF-63	0.8mm	
SVF/SCF/SPF/STF-80	1.0mm	
SVF/SCF/SPF/STF-100	1.2mm	
SVF/SCF/SPF/STF-125、160	1.5mm	PT1/4"

滿油閥 Pre-Fill valves 爆炸圖



1. 本體 Body
2. 碟片錐閥 Push Rod
3. 柱塞油缸 Piston Seat
4. 導開柱塞 Piston
5. 彈簧座 Spring retainer
6. 行程墊圈 Washer
7. C型扣 Spring ring
8. 導壓接頭 Adapter
9. 柱塞彈簧 Spring (R)
10. 止回彈簧 Spring (L)
11. O型圈 O-Ring
12. 內六角螺絲 Bolt
13. 中心固定螺絲 Bolt