



CHIN LAI CHI



Over 30 Years of Manufacturing Experience.
Brilliant Technical Background.
Innovation..... Technology..... Service.....



金徠居工業股份有限公司
Chin Lai Chi Industrial Co. Ltd.

台中市南區福田三街312號
No. 312, Fu Tien 3rd. Steet, South District, Taichung, Taiwan.
TEL: +886-4-2262-6715~7 FAX: +886-4-2262-6502
Email: service@clc-hydraulic.com.tw
[Http://www.clc-hydraulic.com.tw](http://www.clc-hydraulic.com.tw)

CAT.NO.2011.10-2

Filter Pressure Control Parts



CHIN LAI CHI

OVER 30 YEARS OF MANUFACTURING EXPERIENCE A COMBINATION OF PRACTICE AND THEORY

CLC Filters and Pressure Control Parts

CLC Industrial Co., Ltd. was established 1976, a professional hydraulic filters and pressure control parts manufacturer. Under the company motto of "Innovation, Technical Breakthroughs and Intensive Services", CLC insists in developing new products, upgrading performance to fulfill the demands worldwide.

CLC accumulates professional experiences for more than 30 years. Our core technology is based on the profound manufacturing skills which combine both field practice and academic theory. In addition, CLC organizes on-job training periodically to ensure all engineers' expertise are firmly updated.

Not only the standard-sized products but also any tailor made components, CLC's excellent capability of developing new product fully satisfy customer's demands in quality, accuracy and reliability. All parts are designed and strictly analyzed before mass production stages, ensuring our products meet highest standard in the industry.

Based on extensive manufacturing experience in hydrodynamic system products, CLC offers a wide range products for customers to choose from. Each product series displays high performance, high quality and high durability, the reputation is well-known in domestic and overseas markets.

The Wide Range of CLC Product Series Provides Multiple Choices!

Presently CLC Products includes:

N Type Suction Filter / W Type Suction Filter / MF Type Suction Filter / Special Suction Filter / Filter Breather Filter / Air Filter / Return Filter / Tank Flanges For Suction / Tank Side Cover / Duster Seal For Piping / Needle Valve / Gauge Damper / Throttle & Check Valve / Fluid Level & Temperature Gauges / Inline Check Valves / Air Bleed Valves / Pressure Gauges W /glycerine /Oil Cooler / Pressure Switch-Pipe Series / Pressure Switch-Modular Series / Air Bubble Eliminator



三十多年專業歷練

實務與理論的融匯

金徠居濾油器、壓力控制元件

創立於1976年的金徠居工業股份有限公司，專業生產各式空油壓過濾元件，及壓力控制元件。

自公司創立以來，我們始終堅持本業，不斷開發新產品，以優異的產品品質，因應國內外市場需求。

在『創新突破，提升技術，貼心服務』的公司信念下，金徠居不斷致力產品性能的改進，以促進油壓工業的昇級。

金徠居公司30多年來的事業歷練，奠定卓越特出的技術背景。本公司擁有許多專業技術人員，兢兢業業堅守工作崗位，配合本公司不定期的在職訓練，以提升技術人員的專業知識。

金徠居公司擁有優異的新產品開發能力，除了一般標準規格產品之外，對於特殊規格產品，我們將依據客戶的需求，徹底分析設計，保證產品將完全合乎客戶的要求。展望未來，我們將在現有的企業基礎，以穩定的步伐致力追求企業成長茁壯。

廣泛的產品系列 提供最多元化的選擇！

金徠居公司秉持豐富的製造經驗，配合在油壓動力系統的理論鑽研，在產品方不斷推陳出新，提供客戶最具多元化的產品選擇，以因應客戶的獨特需求。每一系列產品，都將展現高性能、高品質、使用壽命常等特性。廣為國內外客戶一致的肯定。

目前本公司現有產品系列涵蓋：

N 型濾油網	壓力計緩衝器
W 型濾油網	流量控制閥
MF型濾油網	防逆閥
濾油網	防爆閥
注油器	排氣閥
空氣濾清器	油面計
管路迴油網	甘油式壓力計
濾油網清潔蓋	壓力開關
油箱側蓋	油壓冷卻器
防塵套（配管用）	連軸器
中止閥（針閥）	氣泡消除器（擴散器）

TESTING REPORT

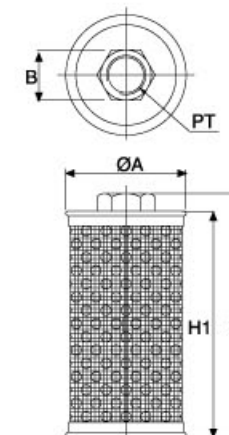
測試報告



專利字號：新型第一三三五八五

W TYPE SUCTION FILTER

W 型濾油網

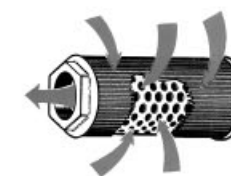
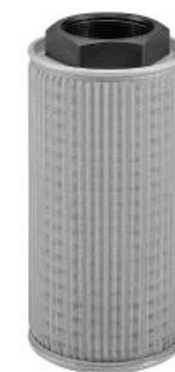


型式編號 Model	口徑 PT	A mm	B mm	H1 mm	H mm	流量 Flow l/min	過濾精度(目) Filtration mesh	重量 Weight kg
W-02	1/4"	48.5	22	51/99	59/107	14	120	0.06/0.09
W-03	3/8"	48.5	22	51/99	59/107	17		0.06/0.12
W-04	1/2"	68	29	130	140	30		0.15
W-06	3/4"	68	37.5	149	164	50		0.18
W-08	1"	87	42	181	196	100		0.24
W-10	1 1/4"	106	55	202	216	180		0.35
W-12	1 1/2"	128	61	230	244	246	100	0.55
W-16	2"	128	74	301	315	384		0.62
W-20	2 1/2"	160	90	352	370	700		1.10
W-24	3"	160	105	430	449	800		1.29
W-32	4"	202	137	350	370	1000		2.45

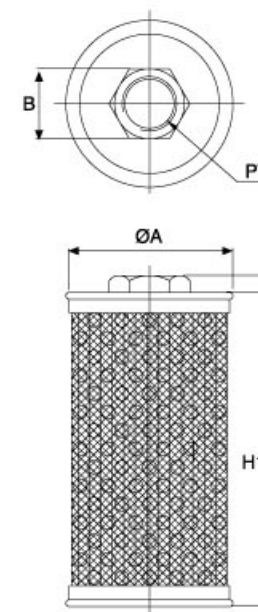
專利字號：新型第一三三五八五

MF TYPE SUCTION FILTER

MF 型濾油網



型式編號 Model	口徑 PT	A mm	B mm	H1 mm	H mm	流量 Flow l/min	過濾精度(目) Filtration mesh	重量 Weight kg
MF-02	1/4"	58	19	90	96	20	100	0.09
MF-03	3/8"	58	24	90	96	25		0.09
MF-04	1/2"	58	29	90	96	30		0.09
MF-06	3/4"	68	37.5	121	137	55		0.14
MF-08	1"	68	42	149	163	90		0.16
MF-10	1 1/4"	68	50	170	184	130		0.18
MF-12	1 1/2"	87	58	181	196	200	250/350 270/370	0.25
MF-16	2"	106	74	202	216	280		0.37
MF-20	2 1/2"	160	90			700		0.97/1.14
MF-24	3"	160	105			800		1.00/1.20
MF-32	4"	202	137	350	370	1000		1.58



3

FILTER PRESSURE CONTROL PART

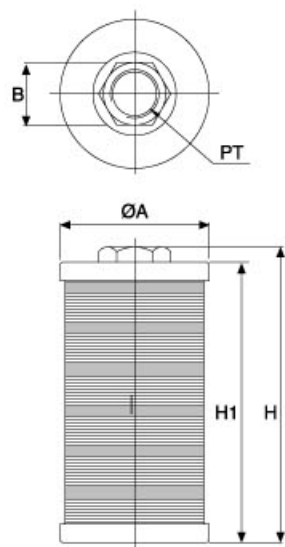
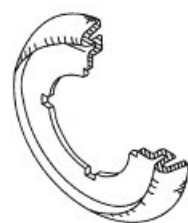
專利字號：新型第一三三五八五

N TYPE SUCTION FILTER

N 型濾油網



專利暗扣設計示意圖



型式編號 Model	口徑 PT	A mm	B mm	H1 mm	H mm	流量 Flow l/min	過濾精度(目) Filtration mesh	重量 Weight kg
N-04	1/2"	64	27	152	159	35	150	0.28
N-06	3/4"	64	34	152	165	46		0.29
N-08	1"	83	43	198	208	90		0.47
N-10	1 1/4"	103	54	215	225	150		0.76
N-12	1 1/2"	122	60	232	246	205		1.00
N-16	2"	122	74	317	330	320		1.28
N-20	2 1/2"	148	90	418	430	550		2.54
N-24	3"	148	109.5	418	435	600		2.74

4

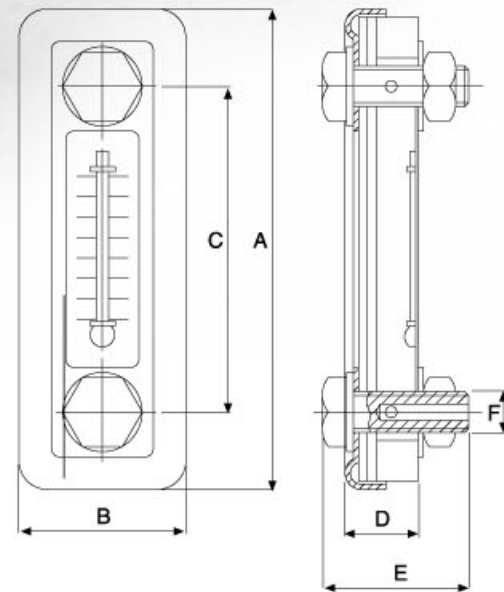
FILTER PRESSURE CONTROL PART

FLUID LEVEL & TEMPERATURE GAUGES

油面計

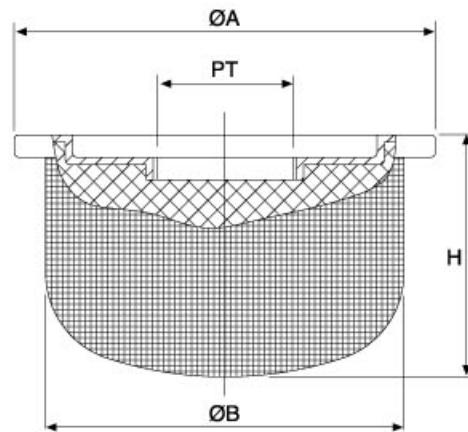


型式編號 Model	A mm	B mm	C mm	D mm	E mm	F mm	重量 Weight kg
LS-3"	118	41	80	17.5	43	M10	0.17
LS-7"	179	51.5	127	19	53.5	M12	0.35
KS-3"	103	37	76	24.5	42.5	M10	0.10
KS-5"	153.5	37	127	24.5	42.5	M10	0.12
LG-3"	104.5	26	74.5	15.5	43	M10	0.11
LG-4"	129	26	99	15.5	43	M10	0.13
LG-5"	153.5	26	127	15.5	43	M10	0.14
LG-80	109	26	80	15.5	43	M10	0.11
LG-200	240	30	200	25	53	M12	0.33
LG-300	340	30	300	25	53	M12	0.41
LG-400	440	30	400	25	53	M12	0.50
LG-500	540	30	500	25	53	M12	0.54



SPECIAL SUCTION FILTER

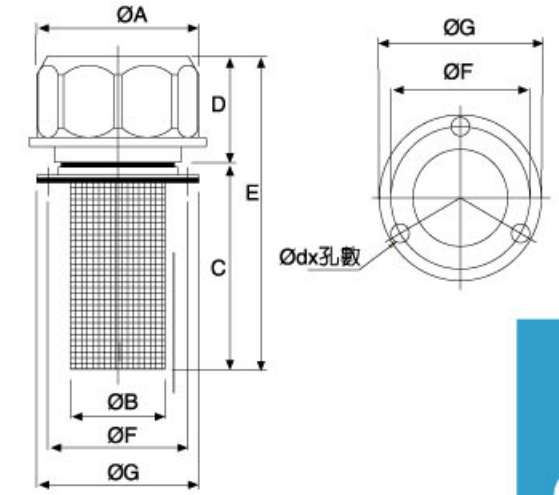
濾油網



型式編號 Model	口徑 PT	A mm	B mm	H mm	過濾精度(目) Filtration mesh	重量 Weight kg
X-80	3/8"	48	40	25	60	0.02

FILLER BREATHER FILTERS

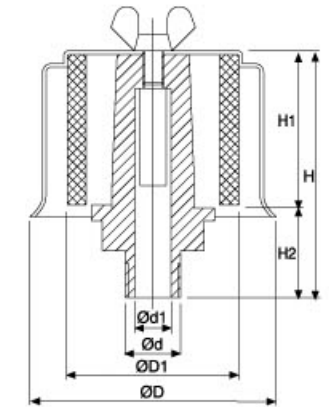
注油器



型式編號 Model	活動網口徑 Net Dia mm	A mm	B mm	C mm	D mm	E mm	F mm	G mm	dx孔數 Hole	過濾精度(目) Filtration mesh	重量 Weight kg
AB-1162	32	53	31	65	33	98	45.5	56.5	ø6x3	16	0.07
AB-1162(S)	32	53	31	65	33	98	45.5	56.5	ø6x3	40	0.07
AB-1163	50	80	48	88	47	134	72	86.5	ø6x6	16	0.20
AB-1163(S)	50	80	48	88	47	134	72	86.5	ø6x6	40	0.21
AB-1166-T	50	80	48	145.5	47	190	For Tank Side Using / Chain by Zinc Galvanizing (鏈條式)		ø6x6	16	0.27
CB-16(直口)	53	86	48	108	38	147	For Tank Side Using / Welding (焊接式)		ø6x6	16	0.54
CB-16D(斜口)							0.64				

AIR FILTER

空氣濾清器



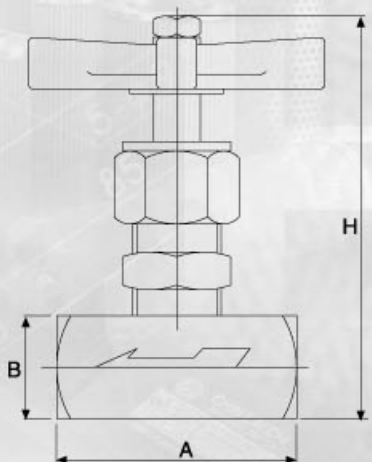
型式編號 Model	d PT	d1 mm	D mm	D1 mm	H1 mm	H2 mm	H mm	過濾精度 Filtration micron	重量 Weight kg
AB-02	1/4"	8	54	41	36	22	60	37	0.09
AB-03	3/8"	8	54	41	36	22	60		0.11
AB-04	1/2"	14	80.5	51	50	29	81		0.20
AB-06	3/4"	19	80.5	51	50	29	81		0.20
AB-08	1"	24	104	60	64	35	101		0.28
AB-12	1 1/2"	35	132.5	83.5	99.5	43.5	138		0.60
AB-16	2"	47	131.5	83.5	99.5	45	139		0.64
AB-20	2 1/2"	60	186.5	150	113	54	175.5		1.52
AB-24	3"	73	186.5	150	113	54	175.5		1.41
AB-32	4"	96	216	170	144	58	208		1.76

NEEDLE VALVE

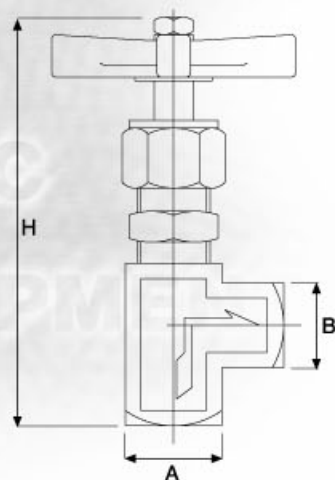
中止閥 (針閥)



BL-02



BL-02L(90°)

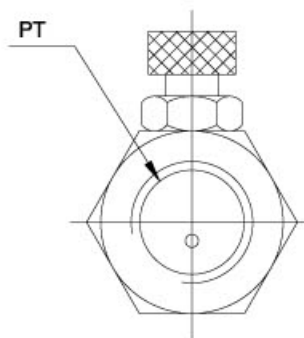
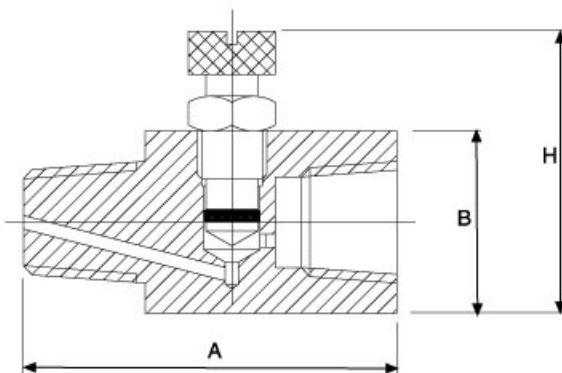


GAUGE DAMPER

壓力緩衝器



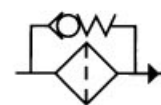
SB



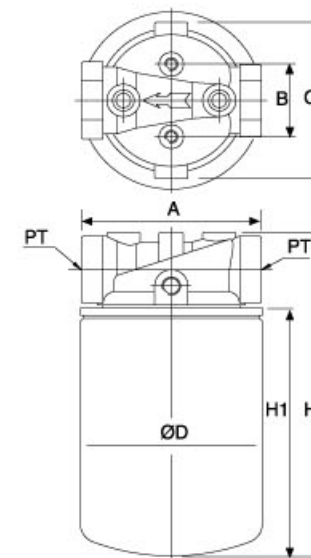
型式編號 Model	口徑 PT	A mm	B mm	H mm	流量 Flow l/min	最高壓力 Max. Pressure kgf/cm ²	重量 Weight kg	材質 Material
BL-02	1/4"	53	22	95.5	10	250	0.33	鐵 Steel
BL-03	3/8"	53	22	95.5			0.31	
BL-02L(90°)	1/4"	22	22	100			0.32	
BL-03L(90°)	3/8"	22	22	100	0.30	350		
BL-04	1/2"	73	32	115	30		0.67	
BL-06	3/4"	90	38	144	100		1.30	
BL-08	1"	103	51	173	300	2.33	銅 Copper	
SB-02	1/4"	43	21	34	0.5	0.10		

RETURN FILTERS

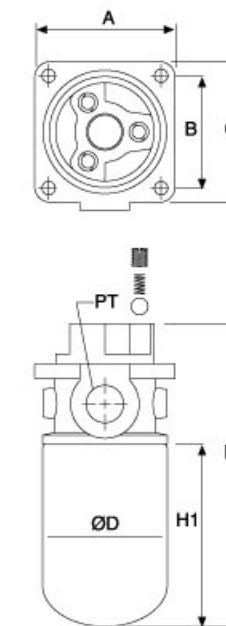
管路迴油網



CF



CF-G

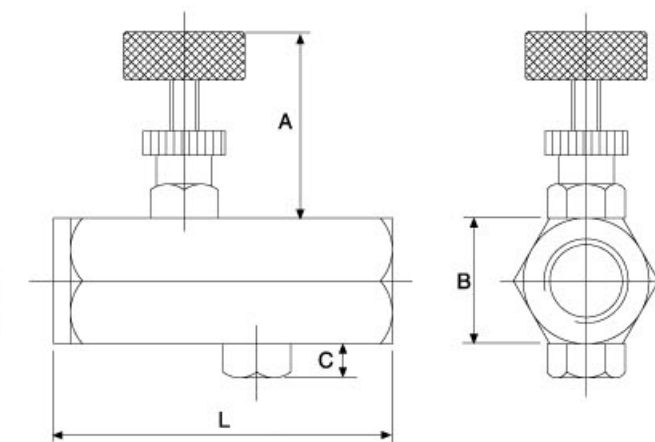


型式編號 Model	口徑 PT	A mm	B mm	C mm	D mm	H1 mm	H mm	流量 Flow l/min	固定方式 Mounted	重量 Weight kg	過濾精度 Filtration micron	使用壓力 kg
CF-06	3/4"	96	38	67	93	132.5	184	60	管式(Piping)	0.95	10	7
CF-06G	3/4"	90	70	90	93	132.5	209	60	箱上式(Tank)	1.15		
CF-08	1"	96	38	67	93	132.5	184	60	管式(Piping)	0.91		
CF-10	1 1/4"	135	50	93	129	171	238	90	管式(Piping)	1.66		

專利字號：新型第一六四一二三

THROTTLE & CHECK VALVE

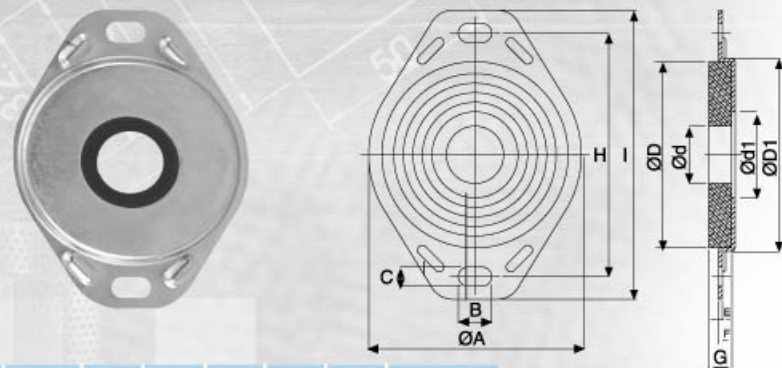
流量控制閥



型式編號 Model	口徑 PT	A mm	B mm	C mm	L mm	流量 Flow l/min	材質 Material	最高壓力 Max. Pressure kgf/cm ²	重量 Weight kg
PT-02	1/4"	38	23	7	63.5	12	鐵 Steel	350	0.24
PT-03	3/8"	39	26	7	71	20	鐵 Steel	350	0.30
PT-04	1/2"	44	32	10	81	30	鐵 Steel	350	0.50
PT-06	3/4"	47	41	12	92	48	鐵 Steel	350	0.93
PT-02N(直通)	1/4"	38	23		61.5	12	鐵 Steel		0.24
PT-03N(直通)	3/8"	39	26		71.5	20	鐵 Steel		0.30

TANK FLANGES FOR SUCTION FILTER

濾油網清潔蓋

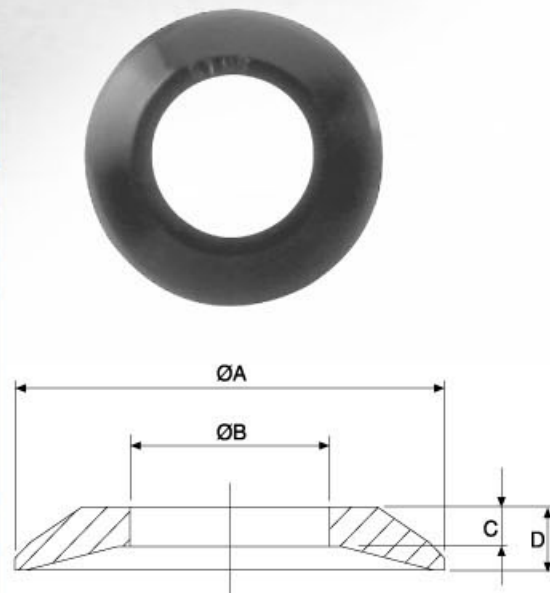


型式編號 Model	NA mm	B mm	C mm	ND mm	ND1 mm	Nd mm	Nd1 mm	E mm	F mm	G mm	H mm	I mm	重量 Weight kg
PL-04	89	14	8	78.5	81.7	18	36.5	1.6	6	11	102	121	0.15
PL-06						24							0.143

DUST SEAL FOR PIPING

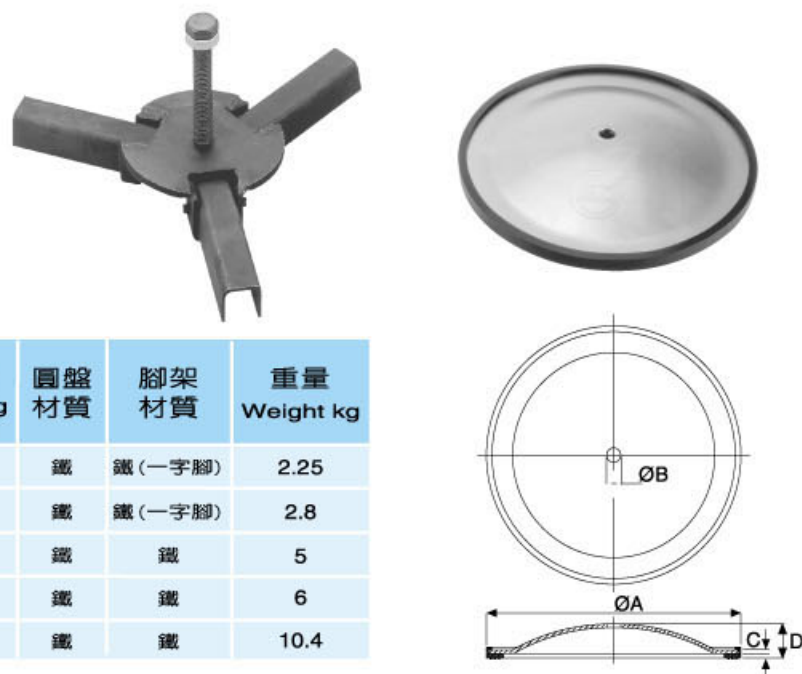
防塵套 (配管用)

型式編號 Model	管徑 Dia inch	A mm	B mm	C mm	D mm	用途 Usage	重量 Weight kg
CN-02	1/4"	23	6	3	5	銅管用 Tube	0.001
CN-03	3/8"	25	9	3	5		0.002
CN-04	1/2"	38	12	5	7		0.005
ST-03	3/8"	42	16	5	7		立布用 (鍍鋅管) Pipe
ST-04	1/2"	45	21			0.006	
ST-06	3/4"	56	26			0.011	
ST-08	1"	64	33			0.013	
ST-10	1 1/4"	75	42			0.016	
ST-12	1 1/2"	85	47			0.022	
ST-16	2"	110	60			0.039	
ST-20	2 1/2"	127	74			0.047	
ST-24	3"	139	88	6	0.054		



TANK SIDE COVERS

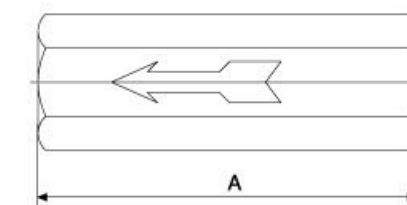
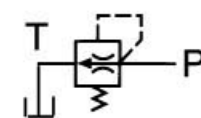
油箱側蓋



型式編號 Model	A inch	B mm	C mm	D mm	切口 Cutting inch	圓盤 材質	腳架 材質	重量 Weight kg
CR-8	8"	16	4	34	6"	鐵	鐵(一字腳)	2.25
CR-10	10"	16	4	36.5	8"	鐵	鐵(一字腳)	2.8
CR-12	12"	16	4.5	43	10"	鐵	鐵	5
CR-14	14"	16	4.5	53	12"	鐵	鐵	6
CR-18	18"	16	4.5	62.5	16"	鐵	鐵	10.4

AIR BLEED VALVES

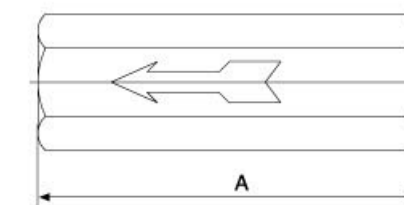
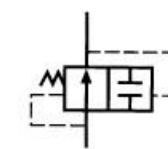
排氣閥



型式編號 Model	口徑 PT	A mm	B mm	重量 Weight kg
CV-02P	1/4"	65	24	0.16

EMERGENCY VALVES

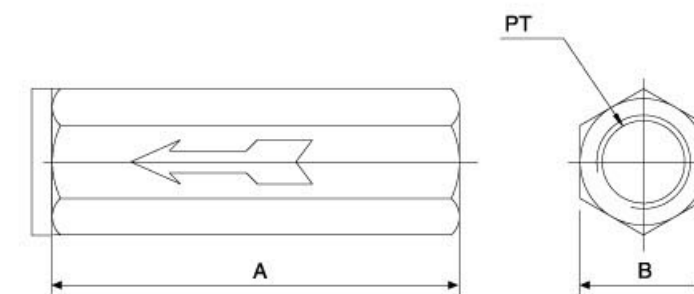
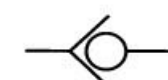
落下防止閥 (防爆閥)



型式編號 Model	口徑 PT	A mm	B mm	重量 Weight kg
CV-03Q	3/8"	74	23	0.19

INLINE CHECK VALVES

防逆閥



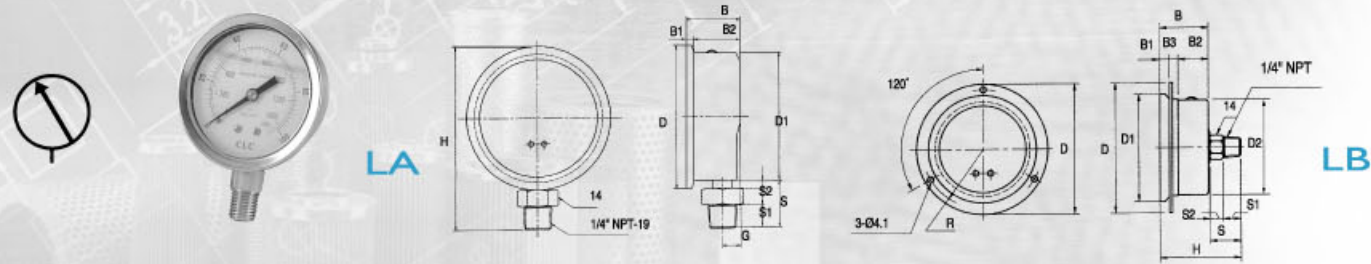
型式編號 Model	口徑 PT	A mm	B mm	流量 Flow l/mm	最高壓力 MAX.pressure kgf/cm ²	重量 Weight kg
CV-03	3/8"	74	23	40	210	0.18
CV-04	1/2"	81	29	60		0.32
CV-06	3/4"	91	35	100		0.49
CV-08	1"	114	46	150		1.09
CV-10	1 1/4"	134	60	200		2.00
CV-12	1 1/2"	134	70	280		2.79
CV-16	2"	154	80	400		3.67
CIT-03	3/8"	74	23	40		210
CIT-04	1/2"	81	29	60	0.32	
CIT-06	3/4"	91	35	100	0.49	
CIT-08	1"	114	46	150	1.09	
CIT-10	1 1/4"	134	60	200	2.00	
CIT-12	1 1/2"	134	70	280	2.79	
CIT-16	2"	154	80	400	3.67	
CV-03Y	3/8"內外牙	74	23	40	210	
CV-04Y	1/2"內外牙	81	29	60		0.3



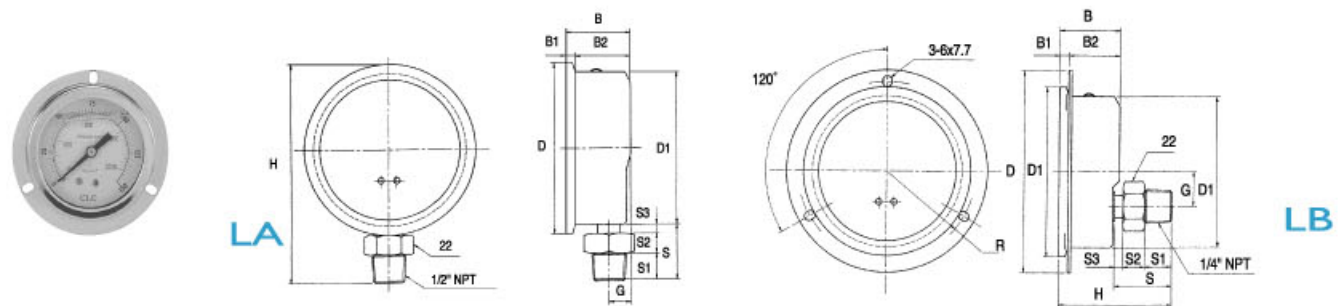
註：CV型號作動壓力可分0.5kgf/cm²與5kgf/cm²兩種
Remark: The valve crack pressure of CV inline check valve are 0.5kgf/cm² and 5kgf/cm².

PRESSURE GAUGES W / GLYCERINE

甘油式壓力計



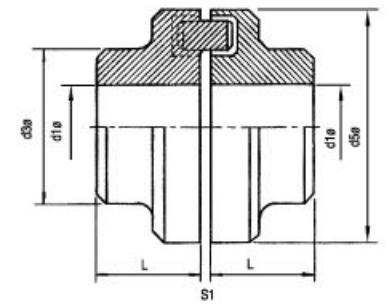
型式編號 Model	規格 Scale	型式 Type	範圍 Kg/cm ²	ND	ND1	ND2	B	B1	B2	B3	S	S1	S2	H	G	R	重量 Weight kg	
				mm	mm	mm	mm	mm	mm	mm	mm	mm	mm	mm	mm	mm		mm
LA-35	2 1/2" 牙口 PT 1/4	直立式 Bottom mount	0~35														0.23	
LA-70			0~70															
LA-100			0~100	71.5	63		33	7	26.5			25	11.5	8	92.5	11		
LA-150			0~150															
LA-250			0~250															
LA-350			0~350															
LB-35	2 1/2" 牙口 PT 1/4	埋入式 Panel mount	0~35														0.27	
LB-70			0~70															
LB-100			0~100	87.5	71.5	63	33	7.5	19.5	6.3	27.5	12	14.5	59.5		40		
LB-150			0~150															
LB-250			0~250															
LB-350			0~350															



型式編號 Model	規格 Scale	型式 Type	範圍 Kg/cm ²	ND	ND1	ND2	B	B1	B2	S	S1	S2	H	G	R	重量 Weight kg	
				mm	mm	mm	mm	mm	mm	mm	mm	mm	mm	mm	mm		mm
LA-413	4" 牙口 PT 3/8	直立式 Bottom mount	0~35													0.7	
LA-414			0~70														
LA-415			0~100	110	98		40	7.5	33	38	17	16	141.5	14			
LA-416			0~150														
LA-417			0~250														
LA-418			0~350														
LB-413	4" 牙口 PT 3/8	埋入式 Panel mount	0~35													0.8	
LB-414			0~70														
LB-415			0~100	132.8	110	98	40.5	8.5	32	40	17	16	77		58.5		
LB-416			0~150														
LB-417			0~250														
LB-418			0~350														

DRIVE-COUPLING

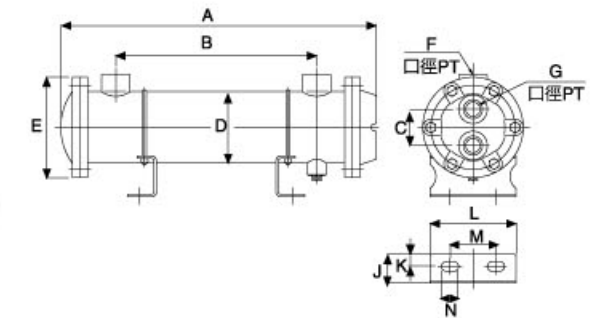
連軸器



型式編號 Model	適用力矩 Torque kg-m	最高 回轉數 r.p.m	軸孔徑 Shaft Dia		鼓徑 d3	外徑 d5	L	S1	重量(全套) Weight kg
			Min. mm	Max. mm					
CP-67	2.2	10,000	9	28	46	67	30	2.5 ± 0.5	0.93
CP-82	5.0	8,000	10	32	53	82	40	3 ± 1	1.78
CP-97	10.5	7,000	12	42	69	97	50	3 ± 1	3.46
CP-112	16.7	6,000	14	48	79	112	60	3.5 ± 1	5.0
CP-128	26.7	5,000	18	55	90	128	70	3.5 ± 1	7.9
CP-148	41.7	4,500	22	65	107	148	80	3.5 ± 1	12.3
CP-168	69.5	4,000	28	75	124	168	90	3.5 ± 1.5	18.4
CP-194	112	3,500	32	85	140	194	100	3.5 ± 1.5	26.3
CP-214	167	3,000	45	95	157	214	110	4 ± 2	35.7

OIL COOLER

油壓冷卻器

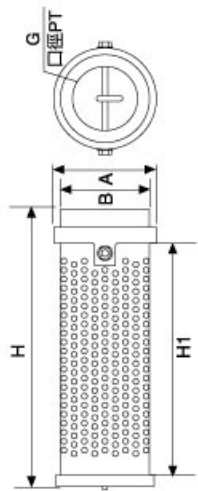
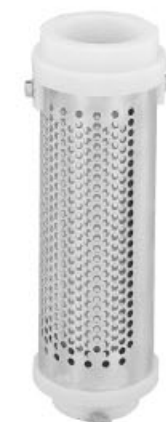


型式編號 Model	A	B	C	D	E	F	G	J	K	L	M	N	散熱管 Fin Tube	流量 l/min	重量 Weight kg
OR-60	450	305	46	89.1	121	3/4"	3/4"	23	11	115.5	95	7x10	22	60	8.5
OR-100	555	400	57	101.6	134	3/4"	3/4"	33	12.5	145.5	106.5	10x20	26	100	11.1
OR-150	575	385	76	139.8	175	1 1/4"	1"	30	12.5	175	130	13x16	42	150	19
OR-250	780	585	76	139.8	175	1 1/4"	1"	30	12.5	175	130	13x16	58	250	24
OR-350	1180	990	76	139.8	175	1 1/4"	1"	30	12.5	175	130	13x16	58	350	32.5
OR-600	1175	950	87	165.2	207	2"	1 1/4"	34	12.5	205	161	13x16	58	600	40
OR-800	1700	1490	87	165.2	207	2"	1 1/4"	34	12.5	205	161	13x16	58	800	54
OR-1000	2135	1910	87	165.2	207	2"	1 1/4"	34	12.5	205	161	13x16	58	1000	62

AIR BUBBLE ELIMINATOR

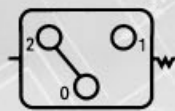
氣泡消除器 (擴散器)

型式編號 Model	規格 Specif.	流量 l/mm	A	B	H	H1	結構 Structure	重量 Weight kg
COO-16	牙口尺寸 2"	550	90	79	243	203.5	鍍鋅本體	0.79



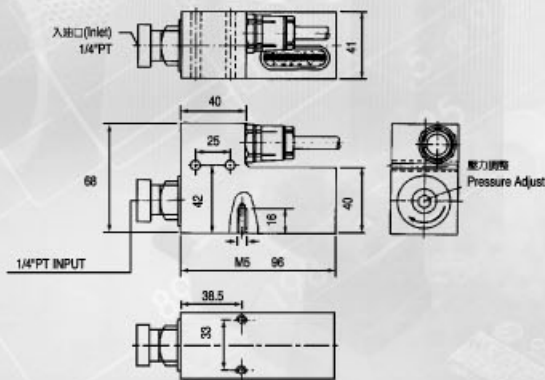
PRESSURE SWITCH-PIPE SERIES

壓力開關系列



0 : BLACK-COM
1 : RED-NO
2 : WHITE-NC

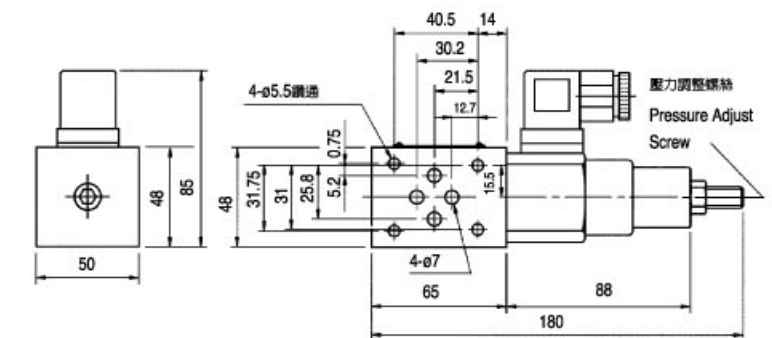
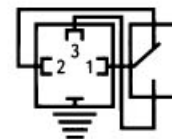
使用電流 : Used Current : AC 250V, 3A



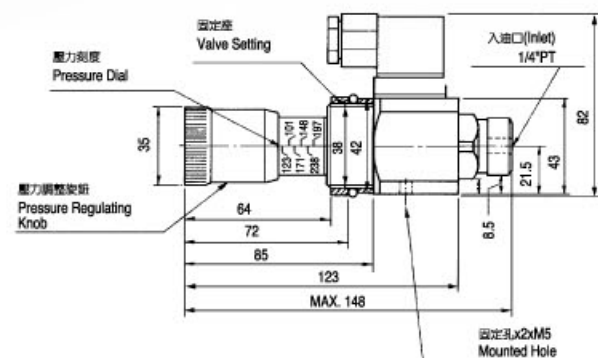
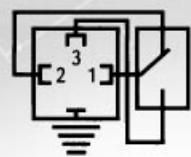
型式編號 Model	使用壓力 Used Pressure kg/cm ²	最大壓力 Max. Pressure kg/cm ²	重量 Weight kg
JPS-02HM	30-210	210	1.45
JPS-02L	15-60	210	
JPS-02LL	5-60	70	

PRESSURE SWITCH-MODULAR SERIES

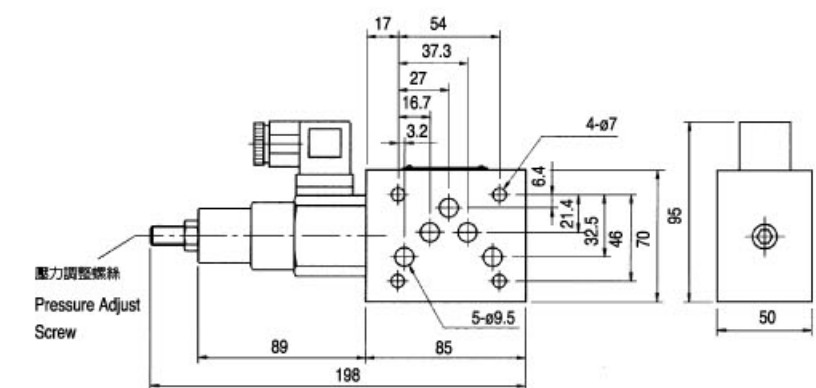
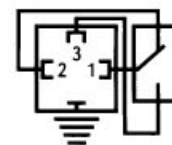
壓力開關系列



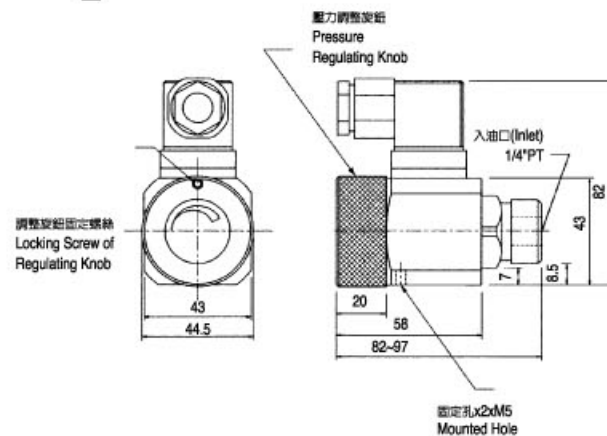
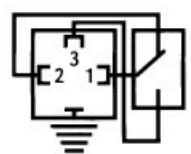
型式編號 Model	使用壓力 Used Pressure kg/cm ²	最大壓力 Max. Pressure kg/cm ²	重量 Weight kg
MJCS-2P/2A/2B	30-210	210	1.8
MJCS-2PL/2AL/2BL	15-60	210	
MJCS-2PLL/2ALL/2BLL	5-60	70	



型式編號 Model	使用壓力 Used Pressure kg/cm ²	最大壓力 Max. Pressure kg/cm ²	重量 Weight kg
JCS-02N	30-210	210	1
JCS-02NL	15-60	210	
JCS-02NLL	5-60	70	



型式編號 Model	使用壓力 Used Pressure kg/cm ²	最大壓力 Max. Pressure kg/cm ²	重量 Weight kg
MJCS-3P/3A/3B	30-210	210	2.8
MJCS-3PL/3AL/3BL	15-60	210	
MJCS-3PLL/3ALL/3BLL	5-60	70	



型式編號 Model	使用壓力 Used Pressure kg/cm ²	最大壓力 Max. Pressure kg/cm ²	重量 Weight kg
JCD-02S	4-26	70	0.8